

MOTORBEÁLLÍTÁSI ÚTMUTATÓ

Raffstore Funk-Motor Somfy J4 io Protect

Az útmutatót adja át a villanszerelőnek!

Az útmutatót adja át a villanszerelőnek!



1. Garancia

FIGYELEM: Fontos kivitelezési információk és funkciók az eredeti használati útmutatóból Minden utasítást vegyen figyelembe! Helytelen kivitelezés esetén a meghajtó és a kapcsolóberendezés tönk्रे mehet.

2. Alapvetések

Bővebb információk a motorokról: www.schlotterer.com

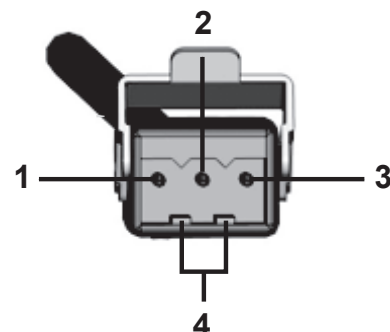
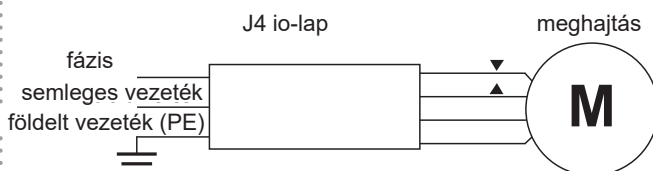
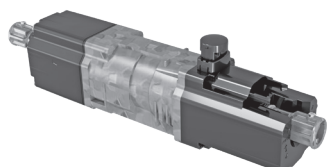
A megvásárolt elembe egy elektronikus motor van beépítve.

Egy kis elektronikus, távvezérelt motor, ami csak io-Homecontrol ® kompatibilis vezérlésekkel vezérelhető.

- 1.1 A beépítés előtt olvassa el az útmutatót, és tartsa be a sorrendet.
- 1.2 A gyártó nem vállal felelőséget olyan hibákért, melyek a helytelen tárolás, beépítés, használat, illetve az útmutató figyelmen kívül hagyásából erednek.
- 1.3 Az elem beépítését csak szakember végezheti.
- 1.4 Javaslat: . . . a szakkereskedés / szerelőüzem kérje a vásárló aláírását, amivel igazolja az elem átadását.

2.1 Ez a használati útmutató kifejezetten Schlotterer beépítőkábelével történő első bekötéshez és próbamenetek lefolytatásához van.

2.2 A hálózatra kapcsolás / vezetékes összekötés, kapcsolók, gombok, vezérlések, rádiós üzemmódok stb. további technikai részletei az adott használati elemtől függenek. Ezen vezérlőelemek csomagolásaiban megtalálhatóak a hozzájuk tartozó bővebb információk.



3. Elektronikus rácsatlakozás

- 3.1 Szakítsa meg a feszültségellátást!
- 3.2 Csatlakoztassa a meghajtót a táblázatban megadottak alapján:

Kiosztás		
1	semleges vezeték (N)	kék
2	fázis (P)	fekete
3	-	-
4	földelt vezeték (PE)	sárga-zöld

MOTORBEÁLLÍTÁSI ÚTMUTATÓ

Raffstore Funk-Motor Somfy J4 io Protect

Schlotterer

4. Általános

Fontos információk



A próbamenet során az alábbi utasításokat tartsa be!

5. Tesztelés – próbamenet

Ellenőrizze, hogy megvan-e a műanyagelem a motorgombán?

6. A vezetősín alsó lezárása

(Bild 1)

4.1 A motort sose kösse be feszültség alatt! Fennáll az áramütés veszélye!

4.2 Az elektromos meghajtót bekötését kizárólag hozzáértő személy – pl.: szerződött elektroműszerész – végezheti.

4.3 Vezérlők használatakor mindenképp ügyeljen az alábbiakra:

A redőnyök vezérlőre kötése előtt mindenképp teszteljen minden egyes redőnyt az adott vezérlőrendszer nélkül. Így ha a későbbiekben probléma adódna, könnyen bebizonyítható, hogy a redőnyök a rákötés előtt hibátlanul működtek, és a lehetséges hibák nagy valószínűséggel nem a motorban keresendők.

4.4 A gyárilag beszerelt redőnyelemek ellenére futtasson le egy próbamenetet a beépítés után. A próbamenet során a következő utasításokat vegye figyelembe!

5.1 Megfelelő nyomógombokkal rendelkező eredeti próbakábelt használjon. A próbaüzemnél ügyeljen arra, hogy ne tartózkodjon senki a veszélyes területen. A próbamenetet látótávolságból végezze el.

5.2 Legalább két **AUF** (fel) és **AB** (le) irányú próbamenetet végezzen el.

5.3 Csatlakoztassa a próbakábelt a motorra.

5.4 A próbakábel hálózatra kötését követően a redőnyt óvatosan engedje le és zárja le.

5.5 Távolítsa el a szembetűnő ragasztószalagokat, szállításkor használatos védőelemeket, kibiztosítókat és más akadályokat.

A vezetősín alsó végébe sorozatgyártású leesésgátló van beépítve. Ezt az elemet tilos eltávolítani.

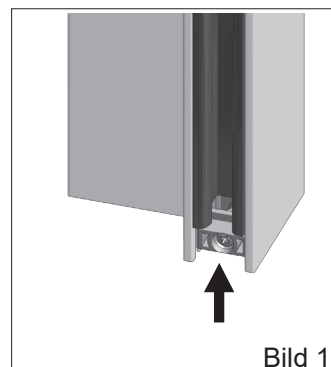


Bild 1

7. Információk a szerelőnek

Az üresen bevezetett csöveket szobaoldalon szigetelje le!
(Bild 2)

Megjegyzés:

Ha az automatikus vezérlést kisfeszültséggel tervezik, akkor különálló védőcsöveket kell a vezetékeknek betervezni.



FIGYELEM:

A raffstore motorokat semmilyen körülmények között nem szabad párhuzamosan bekötni a végálláskapcsoló motorokkal!

8. Használati utasítás a motor beállításához

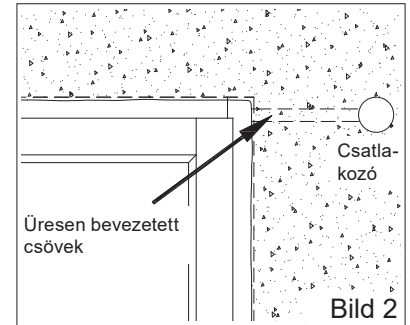


Figyelem:

A 60F és a 80F lamella esetében a referenciamenet ne az eredeti gyártói utasítás szerint aktiválja, mert fennáll a meghibásodás veszélye.

Ebben az esetben a felső végállást referenciamenet nélkül kell beállítani!

- 6.1 Az üresen bevezetett csöveket szobaoldalon szigetelje le!
- 6.2 Üres csövek bevezetése:
A raffstore dobozába mindenképp vezessen be üres csöveket. A motor meghibásodása esetén (pl.: villámcsapás) a motor kiszervekora ki kell húzni a kábelt. Központi kapcsolószekrényben használt vezérlőeszközök esetén az elem közelében egy hozzáférhető bilincsel ellátott dugós csatlakozót kell betenni.



- 7.1 A motort SOSE kösse be feszültség alatt! A motorkábelt csatlakoztatás előtt ellenőrizze esetleges szállítás okozta sérülésre. A hálózati kábel keresztmetszete $1,5\text{mm}^2$.
- 7.2 A motorkábel rövidítése esetén a bilincselésnél érvég-hüvelyt kell használni.
- 7.3 Valamennyi meghajtó rendelkezik túlmelegedésvédelemmel (hőtermosztát), ami a függőmotort túl nagy terhelés esetén (pl. túl hosszú bekapcsolási idő) lekapcsolja.
- 7.4 Példák a motor csatlakoztatására (ld. 1. oldal)
- 7.5 A kapcsolóknak, nyomógombos és automata-vezérlőknek egy 0,5 másodperces késleltető relével kell rendelkezniük. Egy minimális 0,5 másodperces kapcsolási időnek adottnak kell lennie, valamint az **AUF** és **AB** reléknek zárva kell lenniük. A vezérlési időnek jelentősen hosszabbnak kell lennie, mint az adott elem működési ideje, ezáltal a feszültségmaradvány leadódik a motorban és megvédi a kondenzátort. Ezt az átkapcsolási időt elsősorban a busz-vezérléseknél kell szem előtt tartani!
- 7.6 Csak mechanikusan zárt raffstorekapcsolók és -gombok, illetve elektronikusan lezárt vezérlőeszközök, mint redőnykapcsolók használandók.

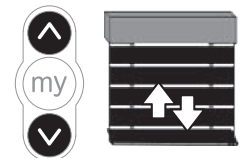
Mivel a végállások gyárilag beállításra kerültek, ezért a raffstore-nak az áram alá helyezéséskor kicsit meg kell mozdulnia.

8.1 Távirányítók betanítása

- 8.1.1 Ezt követően folytathatja a távirányító betanítását.
- 8.1.2 Nyomja egyszerre az **AUF** és **AB** gombot, míg a redőny meg nem mozdul kicsit. Az adó a meghajtás során beprogramozódik.
- 8.1.3 A PROG gomb megnyomásával az adó tartósan beprogramozásra kerül. Ezt egy kis mozgás igazolja vissza.

8.2 A végállások módosítása:

- 8.2.1 A végállások rádiós távvezérléssel módosíthatóak.



- 8.2.2 Nyomja egyszerre, kb. 5 másodpercig az **AUF** és az **AB** gombot, amíg a redőny nem mozdul meg egy kicsit. Állítsa a redőnyt a kívánt (alsó vagy felső) végpozícióba, és erősítse meg egy ellenkező irányba történő mozdattal.

